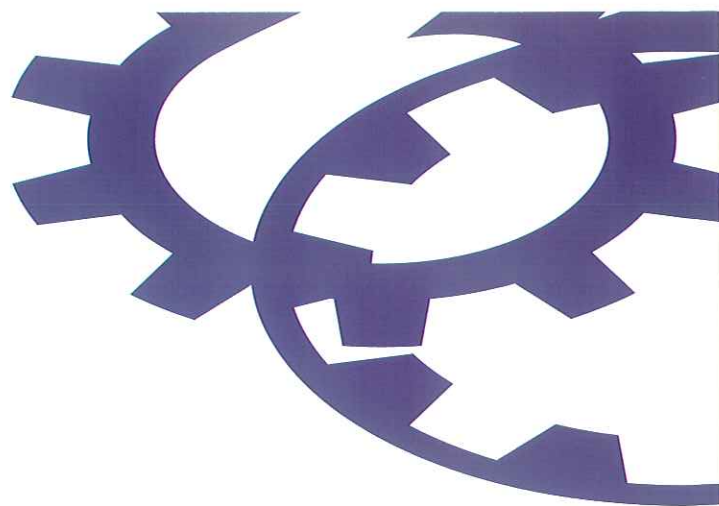




GL 500

montacarichi da cantiere
material hoist



CAPACITÀ CAPACITY

Portata	500 kg.
Velocità 50 Hz	24 m/min.
Max altezza	80 m
Portata gruetta montaggio colonna	60 kg
Paracadute	type HEK

DIMENSIONI CABINA CAGE DIMENSION

Interno lunghezza x larghezza x altezza	1,3 x 1,5 x 1,1 m
Dimensioni di apertura	1,3 m

DATI ELETTRICI ELECTRICAL DATA

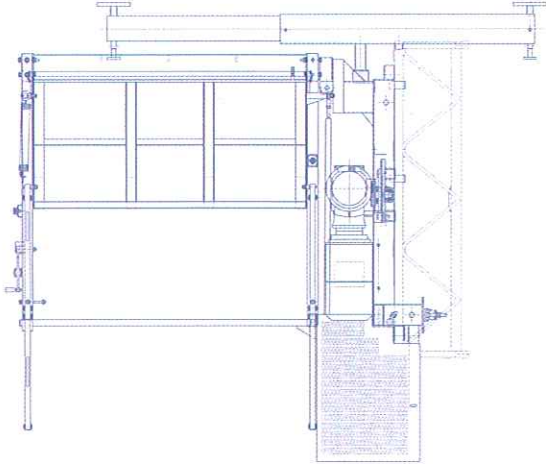
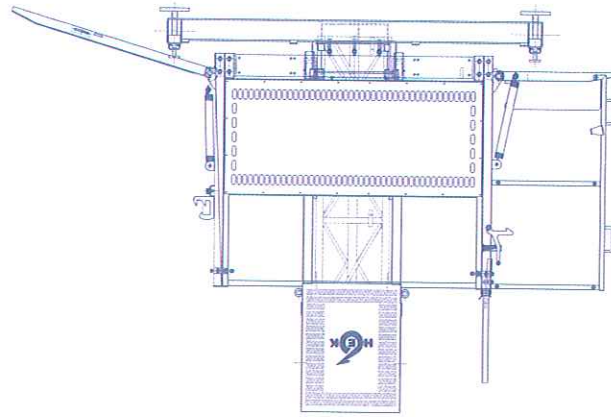
Alimentazione 400 V 50Hz 3-fasi	Power supply 400 V 50Hz 3-phases
A 400 V/50 Hz.	At 400 V/50 Hz.
Fusibili	Power supply fuses
Potenza nominale motorizzazione	Rated power cont. duty
Corrente di spunto	Starting current
Potenza assorbita	Power consumption

PESI WEIGHTS

Peso parte sollevante	740 Kg
Peso colonna	45 kg
Lunghezza colonna	1508 mm

EQUIPAGGIAMENTI OPZIONALI OPTIONAL EQUIPMENT

Equipaggiamenti di sbarco	Erection frame
Gruetta montaggio colonna	Landing equipment



9640100142