

PIATTAFORME A CREMAGLIERA
PIATTAFORME AUTOSOLLEVANTI
ASCENSORI DA CANTIERE
RACK & PINION HOIST - MAST CLIMBING PLATFORM

www.tea-online.it • info.tea@nidec-tea.com



TEA International

A Kinetek Company®

PIATTAFORMA A CREMAGLIERA PER MATERIALI E PERSONE
RACK & PINION HOIST FOR MATERIALS AND PERSONS

FULL200

Colonna in estruso di alluminio
leggera e di facile installazione
Mast in aluminum very light
and easy to install

Cesta di dimensioni appropriate
per il trasporto dei componenti
del ponteggio
Basket with appropriate
dimensions for transportation of
scaffolding parts



Cesta trasporto persone e
materiali fino a 200 kg
Personnel and material
basket capacity up to 200Kg



PIATTAFORME A CREMAGLIERA
PIATTAFORME AUTOSOLLEVANTI
ASCENSORI DA CANTIERE
RACK & PINION HOIST - MAST CLIMBING PLATFORM

www.tea-online.it • info.tea@nidec-tea.com



TEA International

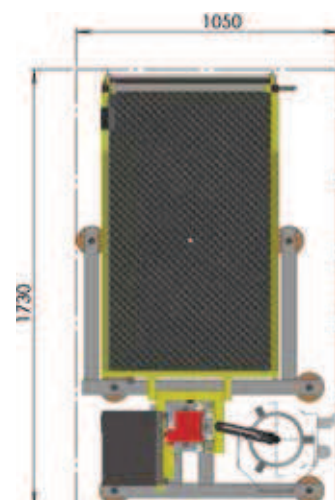
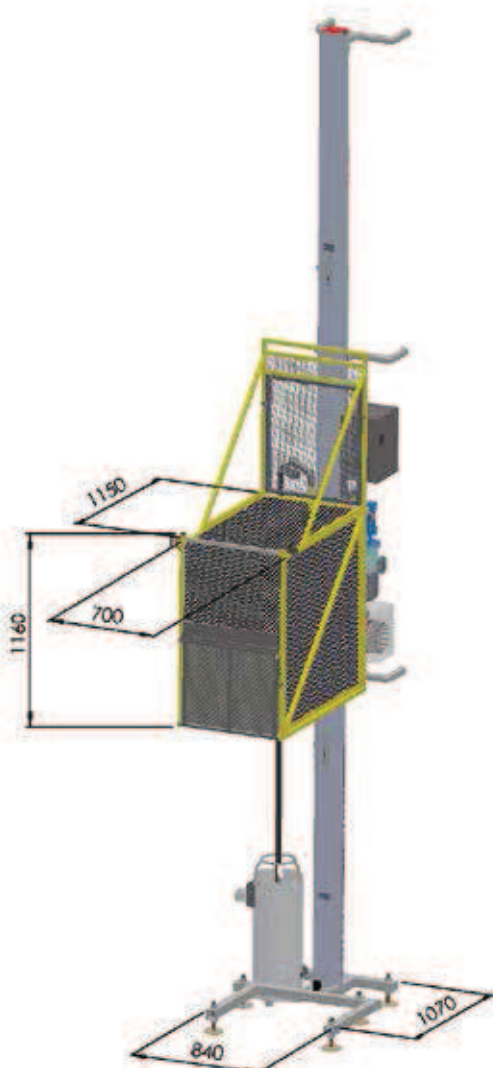
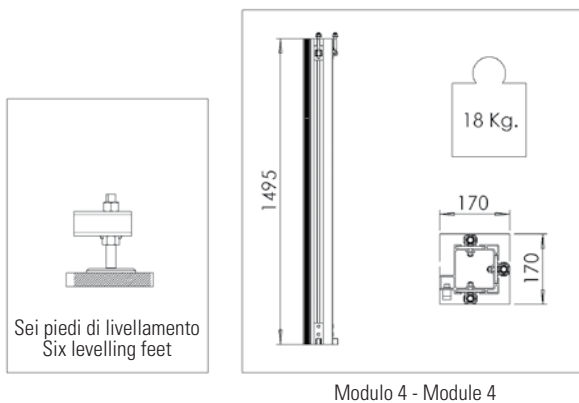
A Kinetek Company®

PIATTAFORMA A CREMAGLIERA PER MATERIALI E PERSONE
RACK & PINION HOIST FOR MATERIALS AND PERSONS

FULL200

MONOFASE - SINGLEPHASE

Altezza massima Maximum Height	45 m
Supporto ancor. intermedio Intermediate support distance	3 m
Portata utile Maximum load	200 Kg
Lunghezza piattaforma Platform length	1.150 mm
Larghezza massima Maximum width	700 mm
Intensità di corrente Current intensity	17 A
Velocità di salita Speed	12 m/min
Potenza motore resa Output power	2,2 kW
Sezione colonna Kind of section	<input type="checkbox"/>



PIATTAFORME A CREMAGLIERA
PIATTAFORME AUTOSOLLEVANTI
ASCENSORI DA CANTIERE
RACK & PINION HOIST - MAST CLIMBING PLATFORM

www.tea-online.it • info.tea@nidec-tea.com

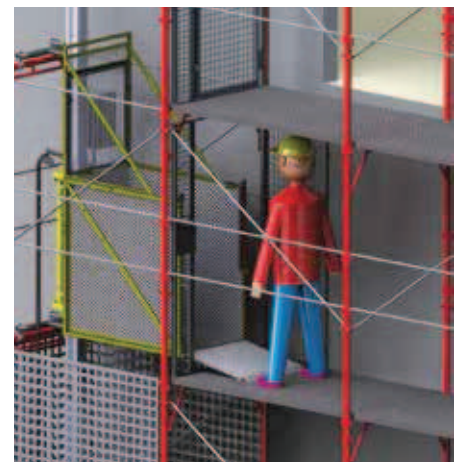
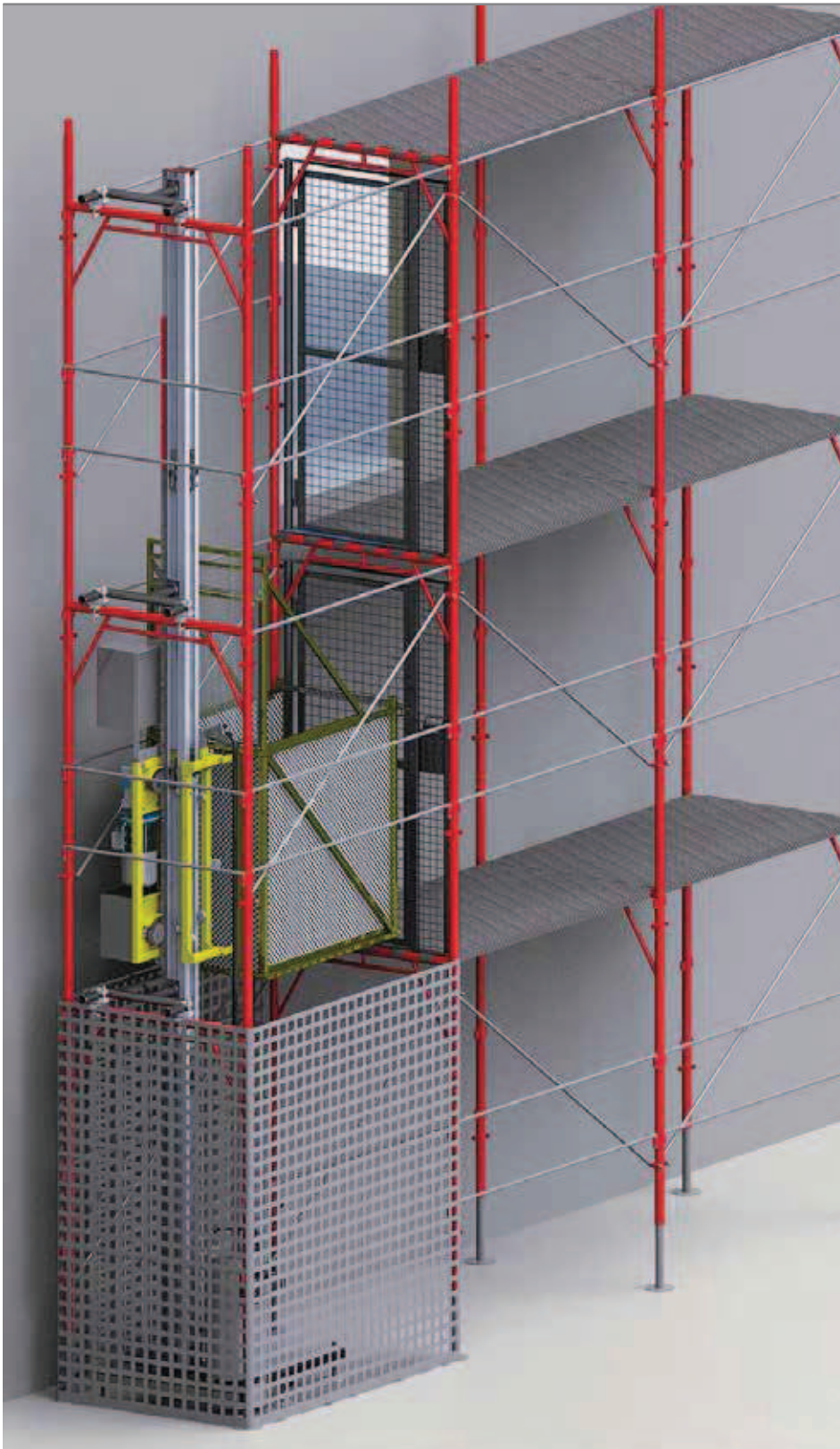


TEA International

A Kinetek Company®

PIATTAFORMA A CREMAGLIERA PER MATERIALI E PERSONE
RACK & PINION HOIST FOR MATERIALS AND PERSONS

FULL200



Esempio di sbarco
all'interno del ponteggio
Example of landing gate
inside scaffolding

Esempio d'installazione
all'interno del ponteggio
Example of installation
inside scaffolding

PIATTAFORME A CREMAGLIERA
PIATTAFORME AUTOSOLLEVANTI
ASCENSORI DA CANTIERE
RACK & PINION HOIST - MAST CLIMBING PLATFORM

www.tea-online.it • info.tea@nidec-tea.com



TEA International

A Kinetek Company®

PIATTAFORMA A CREMAGLIERA PER MATERIALI E PERSONE
RACK & PINION HOIST FOR MATERIALS AND PERSONS

FULL200

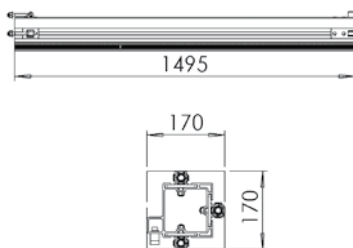


Il montacarichi materiale FULL200 è studiato per essere installato all'interno o all'esterno del ponteggio. Veloce da montare con le sue colonne in lega leggera di alluminio anodizzato anticorrosione, rappresenta un ausilio ideale per il lavoro in cantiere nel pieno della sicurezza. Pinion hoist FULL200 was created to be mounted inside or outside of scaffoldings. Quick to erect with its anodized and anticorrosive aluminum mast, represents an ideal equipment for use in construction site in full safety.

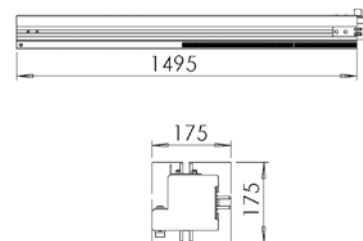


PIATTAFORMA A CREMAGLIERA PER MATERIALI E PERSONE
RACK & PINION HOIST FOR MATERIALS AND PERSONS

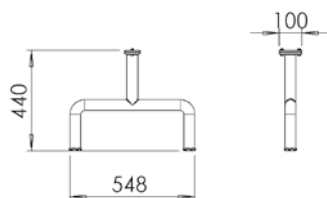
FULL200



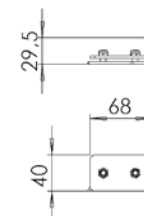
COD.	Denominazione / Name	Kg
7000260	Colonna standard 1,5 m Standard Mast 1,5 m	18



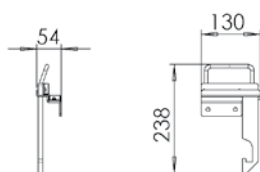
COD.	Denominazione / Name	Kg
7000240	Colonna finale con fincorsa Final Stop Mast	15



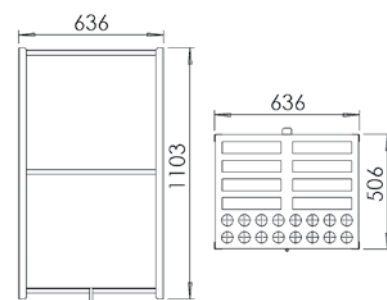
COD.	Denominazione / Name	Kg
7000300	Ancoraggio ponteggio Scaffolding anchorage	5



COD.	Denominazione / Name	Kg
7000333	Fincorsa al piano Floor Stop	0,1



COD.	Denominazione / Name	Kg
FULL2001200	Chiave magnetica Electronic key	1

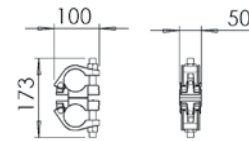
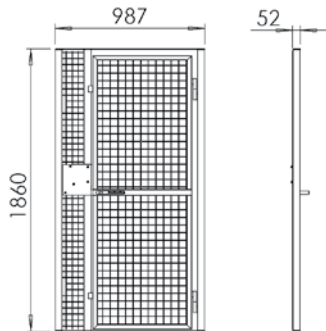


COD.	Denominazione / Name	Kg
FULL2001300	Rastrelliera Rack	20



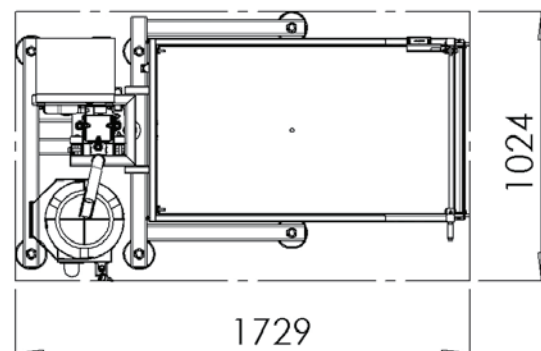
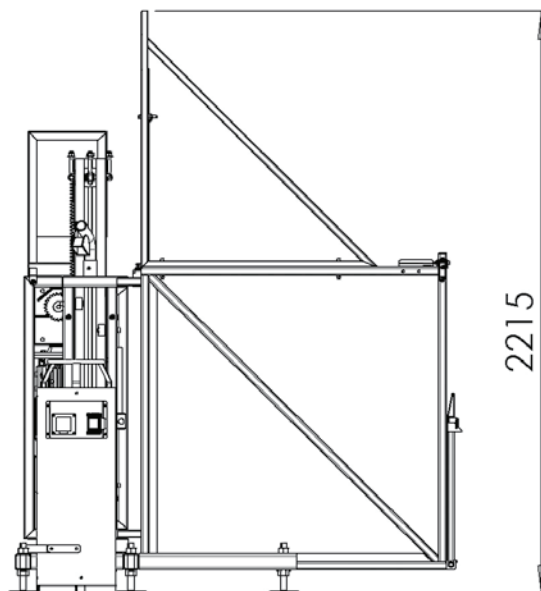
PIATTAFORMA A CREMAGLIERA PER MATERIALI E PERSONE
 RACK & PINION HOIST FOR MATERIALS AND PERSONS

FULL200



COD.	Denominazione / Name	Kg
0000710	Cancelletto al piano Floor Gate	33

COD.	Denominazione / Name	Kg
PT1182MPE003	Morsetti snodati Articulated bracket	0,2



COD.	Denominazione / Name	Kg
FULL200P01	Equipaggiamento base Basic Equipment	180